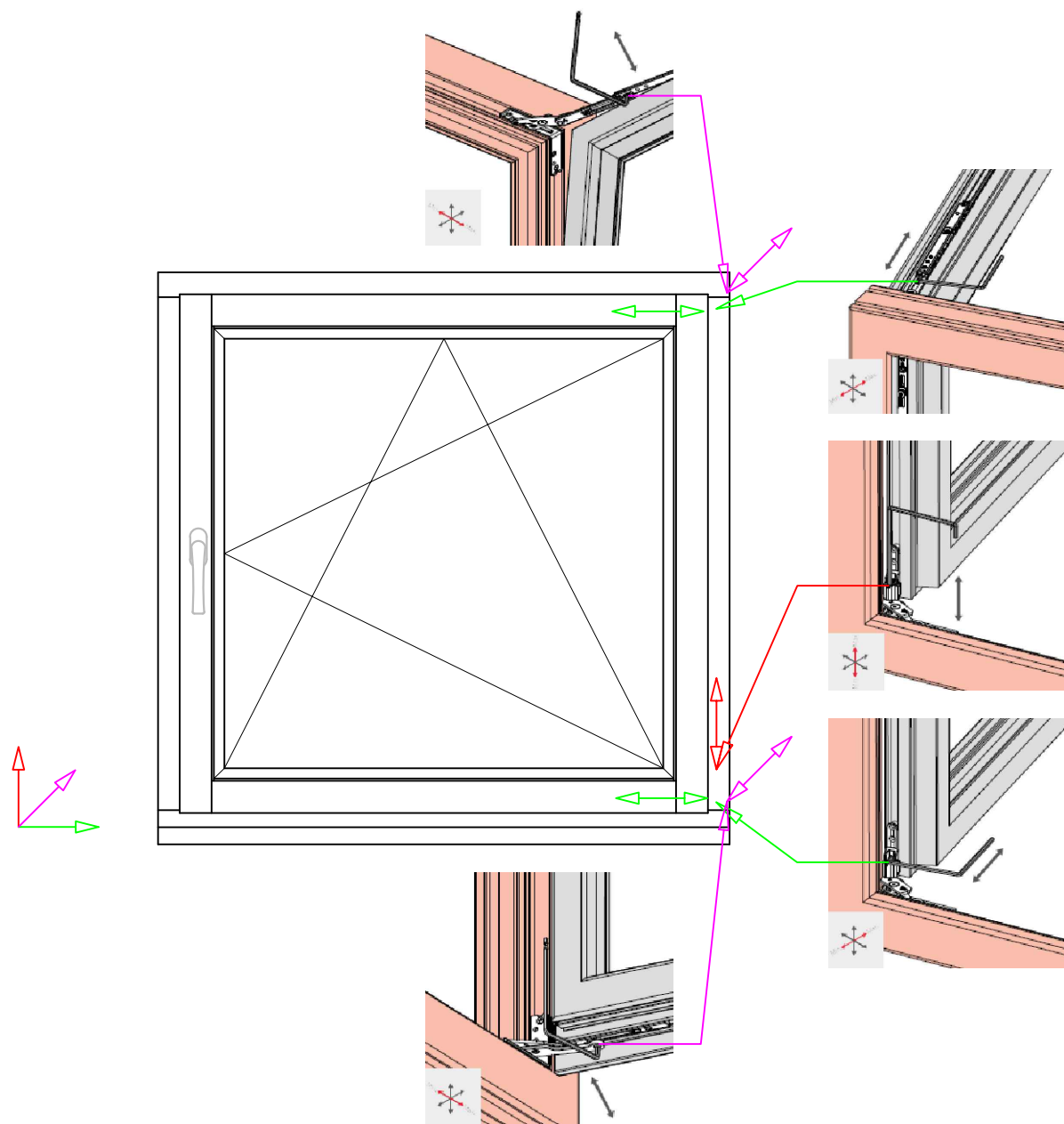
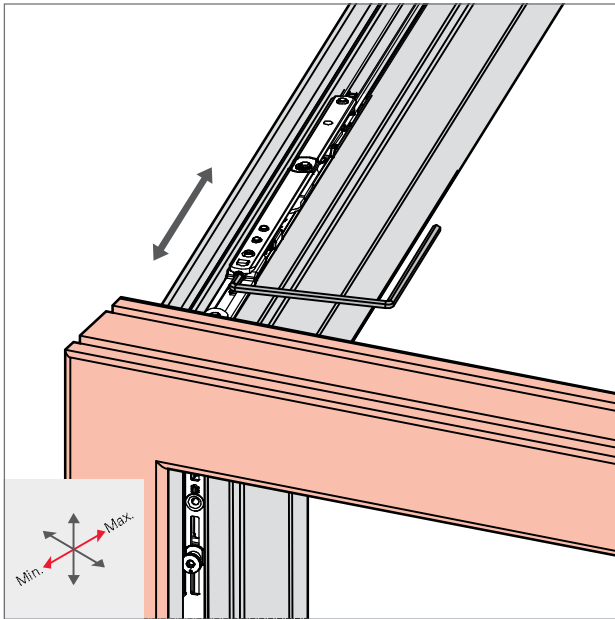


## Uz iekšu veramu logu regulēšana Roto furnitūrai slēptajām enģem



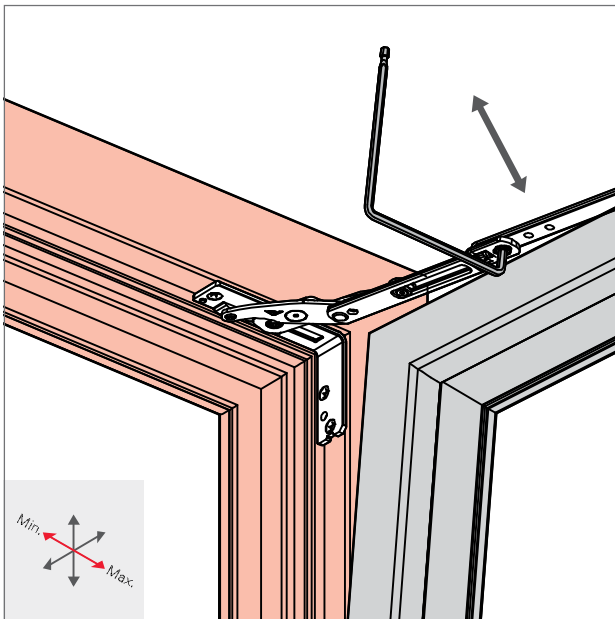
Svarīgi regulēšanu veikt pa maziem soļiem (līdz vienam apgriezianam), lai izvairītos no regulēšanas skrūvju pārvilkšanas vai vērtnes nepareizu regulēšanu.

1. Regulēšanu sākam ar vērtnes stūru nofiksēšanu optimālajā stāvoklī. Visbiežāk ķerās apakšējā daļa roktura pusē, tas bieži nozīmē ka ir nosēdusies augšējā enģe. Jāregulē <-> skrūves. Var paregulēt arī enģi apakšējā daļā.
2. Ja nepieciešams varam pacelt vērtni uz augšu ar <->. Svarīgi neuzcelt vērtni pārāk augstu, lai apakšējā daļā saglabājas pilnvērtīga blīvēšanās un vērtne labi strādā arī atgāžamajā režīmā.
3. Papildus, ja ir nepieciešams, labākai vērtnes noblīvēšanai var veikt regulēšanu <-> regulēšanas skrūvēm.



**Lateral adjustment**

Min.: -2.0mm  
Max.: +2.0mm



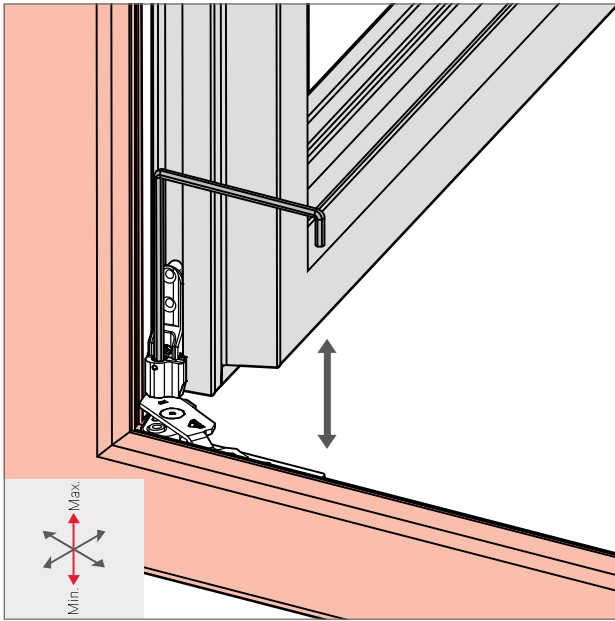
**Gasket compression**

Min.: -0.5mm  
Max.: +0.5mm

## Adjustment

### Adjustment instructions

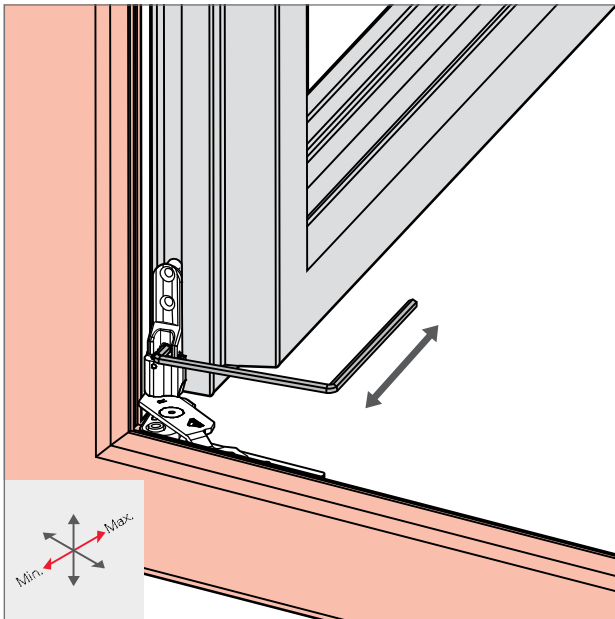
Pivot rest / corner hinge



#### Height adjustment

Min.: -1.0mm

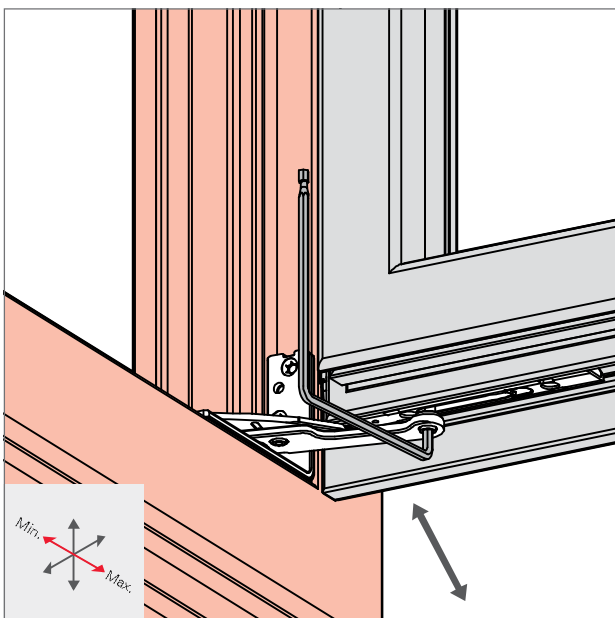
Max.: +2.0



#### Lateral adjustment

Min.: -1.5mm

Max.: +2.0mm



#### Gasket compression

Min.: -0.5mm

Max.: +0.5



| Locking cam adjustment instructions |                  |                                  |                        |                    |  |       |
|-------------------------------------|------------------|----------------------------------|------------------------|--------------------|--|-------|
| Cam type                            | Adjustment range | Gasket-compression               | Height                 | Side view          |  | Tools |
| <b>E cam</b>                        |                  |                                  |                        |                    |  |       |
|                                     |                  |                                  |                        |                    |  |       |
|                                     | 90°              | <b>+/- 0.8mm</b>                 |                        |                    |  |       |
|                                     |                  |                                  |                        |                    |  |       |
| <b>P cam</b>                        |                  |                                  |                        |                    |  |       |
|                                     |                  |                                  |                        |                    |  |       |
|                                     | 90°              | <b>+/- 0.8mm</b>                 |                        |                    |  |       |
|                                     |                  |                                  |                        |                    |  |       |
| <b>V cam</b>                        |                  |                                  |                        |                    |  |       |
| Cam type                            | Adjustment range | Gasket-compression adjustment/mm | Height adjustment / mm | Side view/top view |  | Tools |
|                                     |                  |                                  |                        |                    |  |       |
|                                     | 90°              | <b>+/- 0.8mm</b>                 | <b>+/- 0.2mm</b>       |                    |  |       |
|                                     | 180°             | -                                | <b>+/- 0.4mm</b>       |                    |  |       |
|                                     | 270°             | <b>+/- 0.8mm</b>                 | <b>+/- 0.6mm</b>       |                    |  |       |
|                                     | 360°             | -                                | <b>+/- 0.8mm</b>       |                    |  |       |
|                                     |                  |                                  |                        |                    |  |       |